

FCM2630-E00 냉매가스 R-32 센서Module

특징:

- 경보점 조정 완료
- 온도 보상회로 내장
- 높은 선택성 센서 TGS2630 탑재
- Open Collector 출력 (감시 / 경보 / 고장 출력)
- IEC60335-2-40 (국제전기 표준회의 규격), JRA4068:2021에 대응 (일본 냉동공조 공업화 규격)

응용:

- 공조기기용 냉매가스 누설 검지

FCM2630-E00는 미연(微燃)성(A2L) 냉매인 R-32를 검지할 수 있는 반도체식 가스센서 TGS2630을 탑재한 기기 삽입용 Module 입니다.

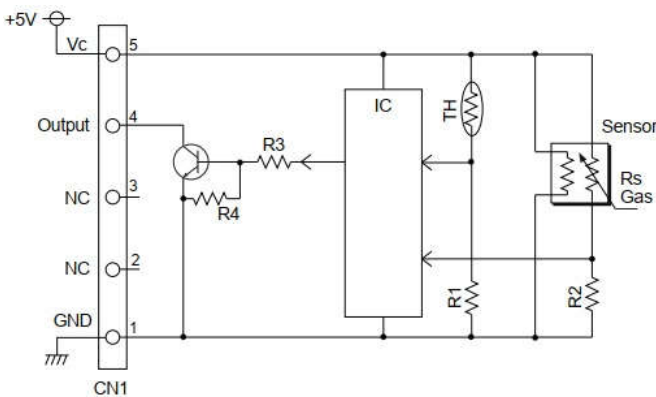
본 Module을 사용함으로써 가스 감도 조정이나, 센서의 온도 보정 등, 가스센서 특유의 공정 및 설계를 생략할 수 있어 간단히 신뢰성이 높은 가스 누설 검지 시스템을 구축할 수 있습니다. 또한 커넥터를 이용한 접속으로 가스센서의 정기 교환 등, maintenance의 향상도 기대할 수 있습니다.

탑재되어 있는 가스센서 TGS2630은 간섭 가스인 알코올 등의 영향을 경감할 수 있는 필터를 내장하고 있으며, R-32 등의 냉매에 대해 높은 선택성을 갖고 있습니다. 감도 특성 등 가스센서에 관한 정보는 TGS2630 제품정보를 참조하시기 바랍니다.

FCM2630-E00는 「IEC60335-2-40 Edition 6.0 AnnexLL」 및, 「JRA4068:2021 (성능 3)」을 만족하는 성능을 갖고 있습니다. 단, 냉매의 종류는 R-32에 한정합니다.



회로도:



PIN 배치:

Pin No.	명칭	기능
1	GND	공동 Ground
2	NC	무접속
3	NC	무접속
4	Output	감시 / 경보 / 고장출력
5	Vc	회로전압

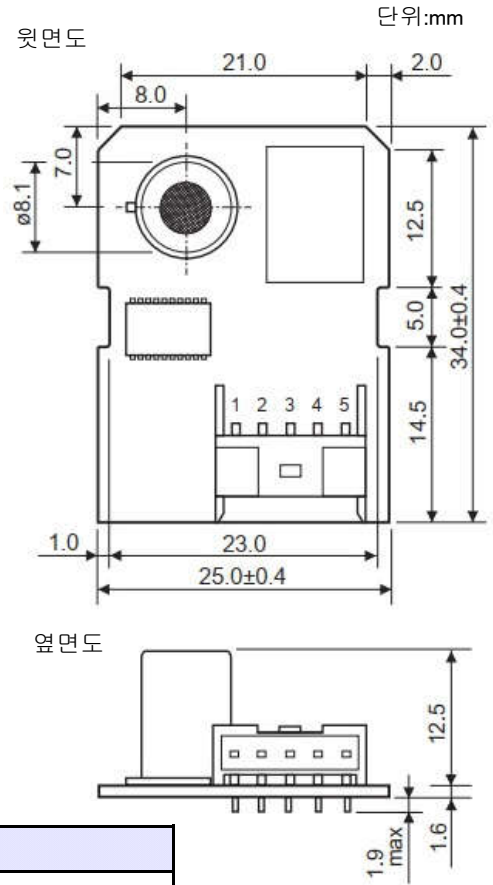
Connector Model : S05B-PASK-2 (JST 제)

대응 Housing : PAP-05V-S (JST 제)

규격:

Model No.	FCM2630-E00	
Gas Sensor	TGS2630	
검지대상가스	미연성 냉매가스 (R-32)	
회로전압	Vc	DC 5.00 ± 0.20V
출력신호	NPN Open Collector	
설정경보농도	5000ppm	
경보초기정도(精度)	R-32: 2800 ~ 7000ppm	
응답성	36000ppm 에 대해, 30초 이내	
초기안정화시간	통전 개시로부터 60초 이내 전회(前回) 전원 OFF일 때의 상태모드가 경보일 경우에는 초기안정화 시간을 기다리지 않고 경보한다.	
사용 온습도 범위	-25 ~ 60℃, 20 ~ 95%RH (결로 없을 것)	
소비전류	약 60mA (돌입전류 100mA)	
소비전력	약 0.3W	
Seize	25 × 34 × 16mm	
중량	약 5g	
환경대응	RoHS2(2015/863/EU) 지령에 적합	

구조 및 치수:



출력신호:

상태 모드	Output	
초기	H: 75msec. / L: 300msec.	통전개시에서 60초 사이에는 가스센서의 경보·고장 판단할 수 없다.
감시	H: 75msec. / L: 300msec.	
경보	H: 225msec. / L: 150msec.	상태모드 : 경보는 다른 상태모드로 천이하지 않음
고장	H: 300msec. / L: 75msec.	상태모드 : 고장은 「상태모드 : 초기」나 「상태모드 : 감시」에 천이하지 않는다. 단, 가스 검지 동작은 유지하고, 만약 가스 경보에 도달하면 「상태모드 : 경보」로 이행한다.

우선순위 : ①경보 ②고장 ③초기 ④감시 (외부 pull-up 저항과 조합하여 사용해주시시오.)

주의 1 : R-32_10,000ppm 상당의 고농도 가스에 노출되면, 경보를 유지한 상태가 됩니다. 평가할 때에는 고농도 가스(R-32_10,000ppm 상당)를 사용하지 않도록 주의하여 주십시오. 고농도에 노출된 경우에는 센서가 성능 유지를 할 수 없는 가능성이 있으므로 교환하여 주십시오.

주의 2 : 본 가스센서 Module이 접촉되는 기기내부의 전자회로의 발열에 의해, 내부의 가스센서 Module근방의 온도가 외부의 주위온도와 비교해 10°C이상 높아질 경우에는, 경보 설정값이 변동할 수 있습니다. 기기 내부의 온도 상승이 10°C이내가 되도록 설계가 어려운 경우에는 당사로 문의주시기 바랍니다.



본 제품을 구입할 때는
QR 코드로 승낙 사항을
확인해 주십시오.

https://www.figaro.co.jp/en/pdf/Limited_Warranty_en.pdf

본 자료의 내용과 제품사양은 성능향상을 위해 예고 없이 변경될 수 있습니다.

FIGARO ENGINEERING INC.

1-5-11, SENBANISHI, MINO, OSAKA, JAPAN
TEL : (81) 72-728-2044
E-mail : figaro@figaro.co.jp
<http://www.figaro.co.jp>

경운무역

서울특별시 강북구 도봉로 328, 가든타워 1811호
TEL : (02) 998-1765 FAX : (02) 996-4705
E-mail : kw@kyungwoon.net
<http://www.kyungwoon.net>